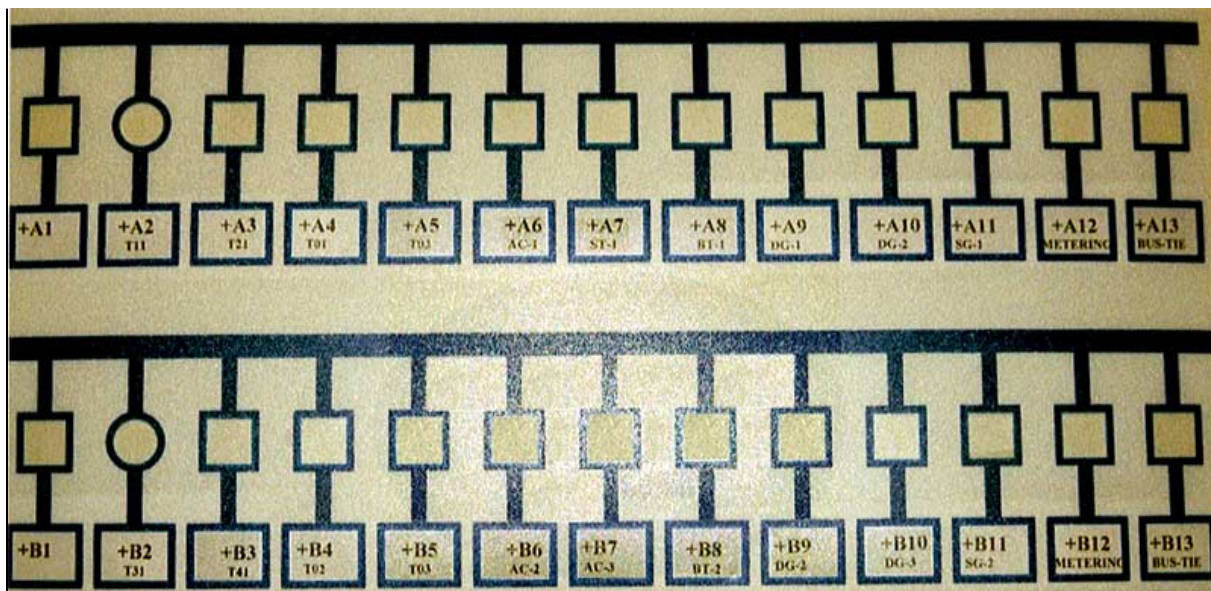


BLINDSKJEMA ETTER KUNDE SPESIFIKASJON FOR LAV-/HØYSPENTNETT OG PROSESS



DESIGN.

- Frontfolie med symbol trykk, opptil 6 farger.
- Montert på 2,5mm Al-plate.
- Alle indikasjon montert bak frontfolie gir vaskbarhet og høy tetthet.
- Indikasjoner med doble lysdioder.
- Brytere montert bak frontfolie.
- Beskyttelse Front IP55 Bak IP20
- Temperatur område: -20 til +60 °C.